



OTIF

NOWOCZESNE SYSTEMY STALOWO - SZKLANE

WPUŚĆ ŚWIATŁO DO SWOJEGO WNĘTRZA

ZAPROJEKTUJ SWOJĄ PRZESTRZEŃ

Z pasji do piękna ukrytego w stali i szkłe oraz z przekonania, że każdy zasługuje na najwyższą jakość produktu, powstała nasza marka OTIF. Mając na uwadze jak ważne są detale dbamy o to, by nasze rozwiązania, przekazywane każdego dnia do użytku w Państwa domach, biurach i apartamentach, były wykonane w najwyższej estetyce. Dwa profesjonalne zakłady produkcyjne z nowoczesnym parkiem maszynowym, własną lakiernią proszkową i obróbką szkła w połączeniu z zespołem wyśmienitych specjalistów, są gwarantem najlepszej jakości produktów.

Przedstawimy Państwu linię Prestige, będącą synonimem elegancji i ponadczasowości. Smukłość i delikatność profili Prestige pozwala zachować swobodny dostęp do światła dziennego w pomieszczeniach. Wśród proponowanych przez nas rozwiązań znajdują się wzory bardziej loftowe, jak i minimalistyczne lub nawiązujące do klasycznej stylistyki. Mnogość możliwości oferowanych w linii Prestige pozwala kreatywnie zaprojektować własną przestrzeń w sposób piękny i funkcjonalny zarazem.

ODKRYJ NASZE ROZWIĄZANIA



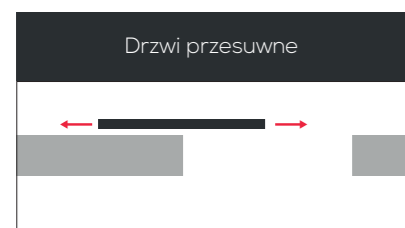
DRZWI ROZWIERNE

- dostępne w wersji jedno lub dwuskrzydłowej
- możliwość dodania bocznych i górnych elementów stałych



DRZWI WAHADŁOWE (PIVOTY)

- dostępne w wersji jedno i dwuskrzydłowej
- możliwość dodania bocznych elementów stałych



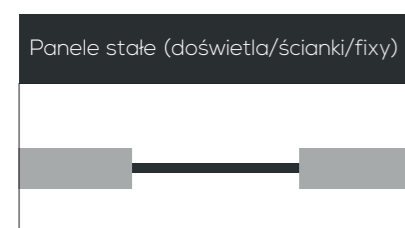
DRZWI PRZESUWNE

- dostępne w wersji jedno i dwuskrzydłowej
- możliwość dodania bocznych i górnych elementów stałych



DRZWI HARMONIJKOWE (ŁAMANE)

- max. 8 skrzydeł na jedną stronę
- możliwość dodania bocznych elementów stałych



PANELE STAŁE (DOŚWIETLA/ŚCIANKI/FIXY)

- mogą występować w połączeniu z drzwiami lub jako osobny element



DRZWI ROZWIERNE

- smukła, elegancka ościeżnica wyposażona w czarną uszczelkę
- regulowane zawiasy, spawane do ramy skrzydła i ościeżnicy
- skrzydło można otworzyć w jedną stronę
- drzwi w opcji dwuskrzydłowej składają się ze skrzydła czynnego (aktywnego) oraz biernego (pasywnego)
- skrzydło bierne wyposażone jest w dwa rygle w czarnej obudowie (górny i dolny) oraz w listwę przymykową z czarną uszczelką



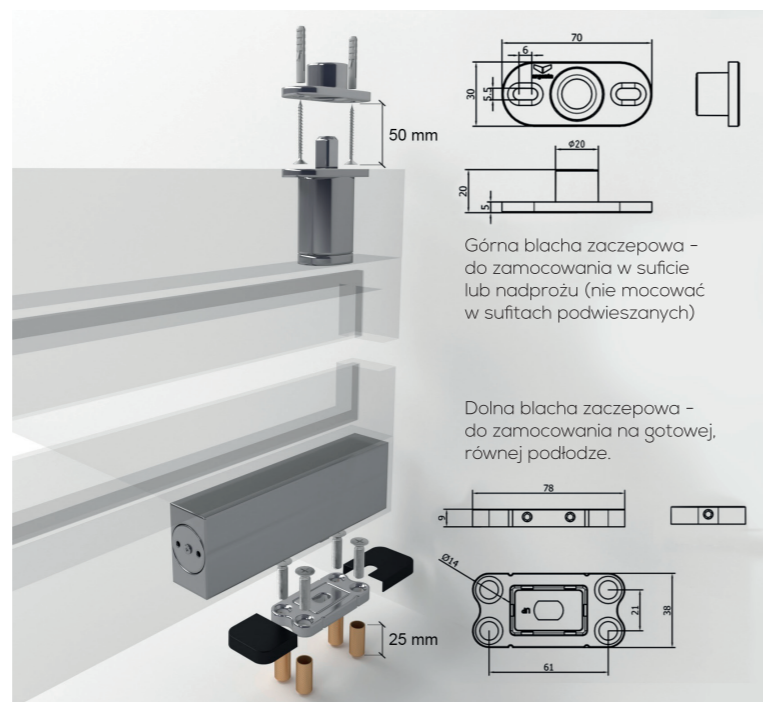


DRZWI WAHADŁOWE (PIVOTY)

- brak ościeżnicy
- zawiasy z regulowaną prędkością domyku
- skrzydło można otworzyć w obie strony
- górny i dolny profil ramy drzwi jest wyższy niż w drzwiach rozwiernych
- brak możliwości zastosowania klamki



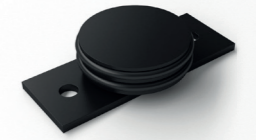
Montaż zawiasu pivotowego ARGENTA



Przekrój zawiasu do drzwi wahadłowych (pivot Argenta)

DRZWI PRZESUWNE

- STANDARD: szyna z maskownicą stalową, montaż do ściany lub sufitu
- LOFT: szyna z widocznymi kołami dekoracyjnymi, montaż do ściany
- skrzydła wyposażone są w spowalniacz dymyku

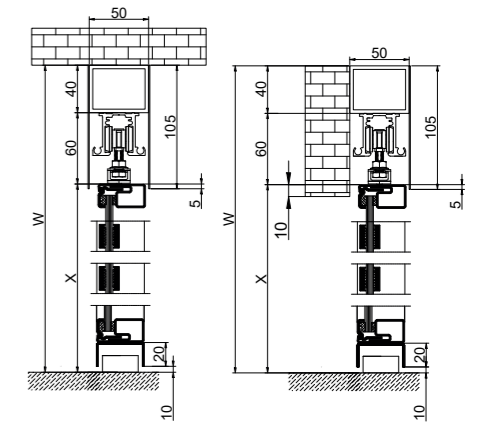


Prowadnik do drzwi przesuwnych

SYSTEM STANDARD

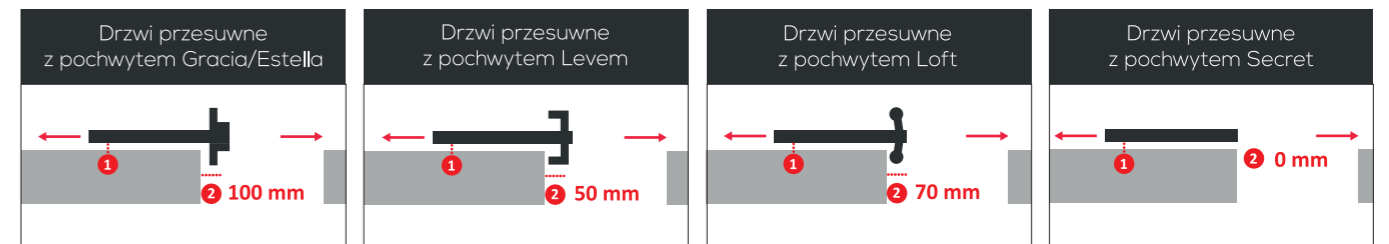


SYSTEM LOFT



Montaż do sufitu (system STANDARD)

Montaż do ściany/nadproża (system STANDARD)



- 1 +/- 5 mm - odległość między skrzydłem a ścianą (dotyczy SYSTEMU STANDARD). W systemie LOFT odległość ta wynosi 27 mm.
- 2 wartość zmniejszająca szerokość przejścia (wynika z budowy i mocowania pochwyty)

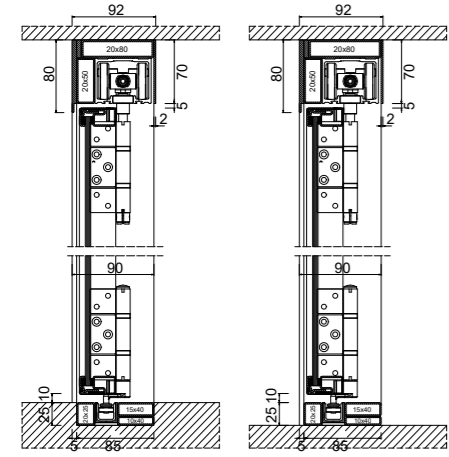




doплата

DRZWI HARMONIJKOWE (ŁAMANE)

- mocowane do szyny w suficie i w podłodze
- brak możliwości montażu bez szyny podłogowej
- max. 8 skrzydeł na jedną stronę



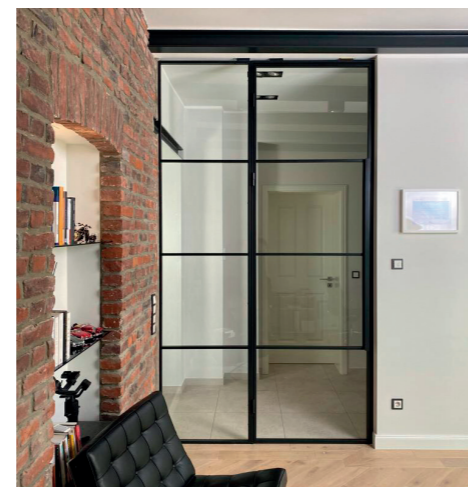
Przekrój pionowy (dolna szyna wpuszczona w podłogę)

Przekrój pionowy (dolna szyna na podłodze)

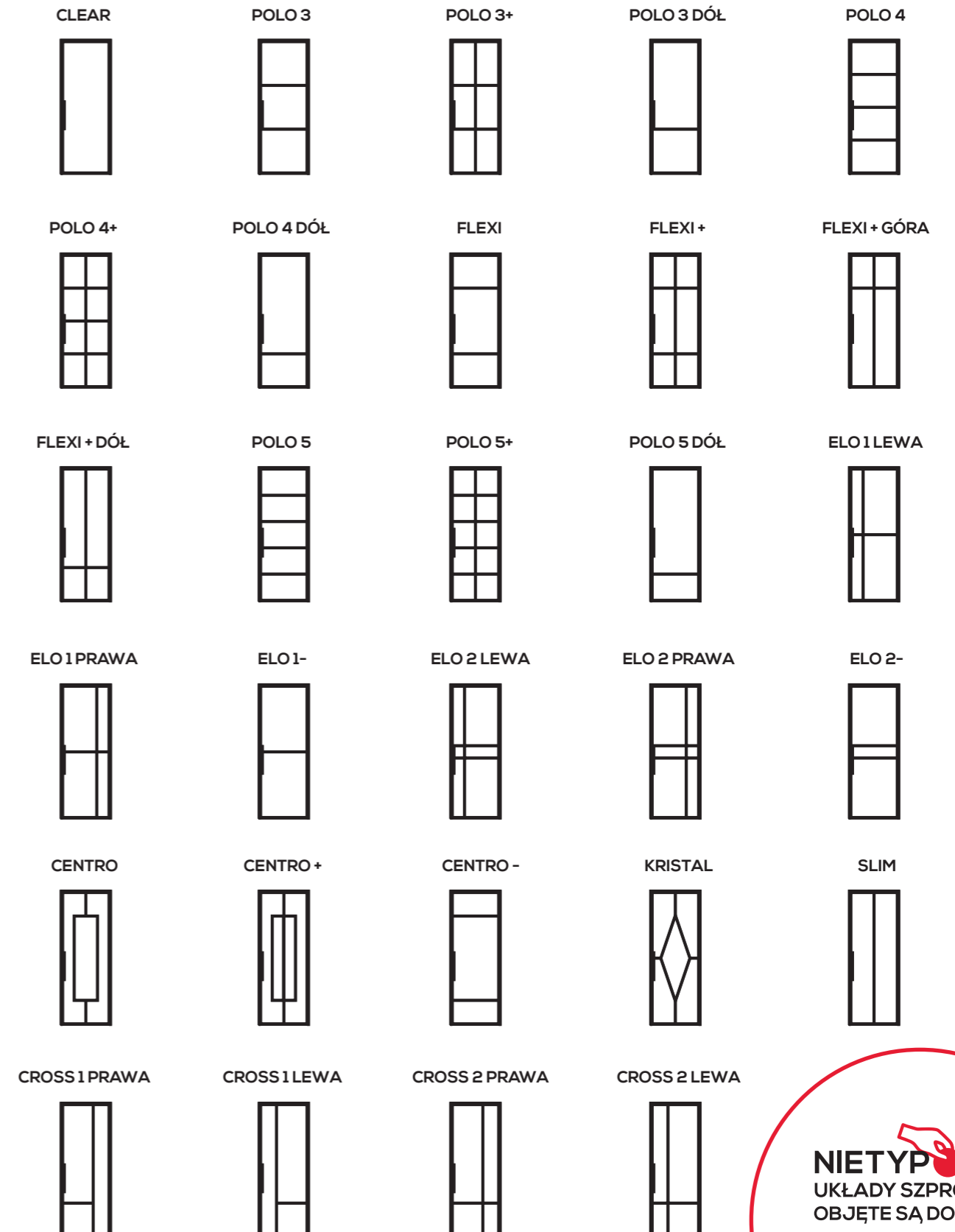


PANELE STAŁE (DOŚWIETLA/ŚCIANKI/FIXY)

- brak ościeżnicy
- wykonane z profilu ramy skrzydła
- możliwość łączenia paneli



STANDARDOWE UKŁADY SZPROSÓW



RODZAJE KLAMEK/POCHWYTÓW

Klamka **Circo**



Klamka **Qubis**



Klamka **Planus**



Klamka **Trex**



pozostałe kolory:
• stal nierdzewna



pozostałe kolory:
• biały
• złoty (połysk/mat)
• srebrny (połysk/mat)



pozostałe kolory:
• biały
• srebrny mat



pozostałe kolory:
• czarny mat
• mosiądz mat



Pochwytyt **Gracia**



Pochwytyt **Estella**



Pochwytyt **Levem**



Pochwytyt **Loft**



Pochwytyt **Secret**
do drzwi przesuwanych

Uwaga! Pochwyty zawsze w kolorze ramy. Pochwyty i klamki są obustronne.

RODZAJE SZKŁA

Standardowo do naszych przeszkleń stosujemy sześciomilimetrowe szkło bezpieczne laminowane (VSG) transparentne lub mleczne. W naszej ofercie znajdziesz także szeroką gamę innych szkieł oraz lustra, które doskonale zaprezentują się w Twoich wymarzonych drzwiach. Jeśli potrzebujesz szkła, którego nie ma w naszej ofercie – zapytaj o nie! Zorganizujemy je dla Ciebie.



transparentne



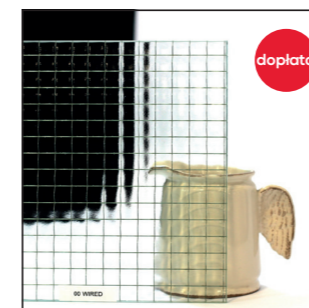
mleczne



szary antisol



brązowy antisol



zbrojone



czarne laminowane



flutes



estradio



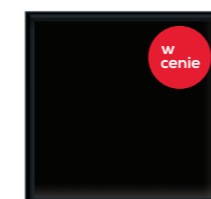
cathedral max



listral D

KOLORY RAMY

Czarny czy biały, a może Twój ulubiony? Produkty **Prestige** pokrywamy najwyższej jakości farbą proszkową stosowaną w produkcji fasadowej. Powłoka nakładana jest metodą proszkową, która daje twardą i trwałą strukturę. Oprócz wybranej przez architektów bazy kolorów możemy dobrać kolor z międzynarodowej palety RAL.



Kolor czarny
RAL 9005 (Jet black)



Kolor biały
RAL 9003 (Signal white)



Kolor antracyt
RAL 7021 (Black grey)



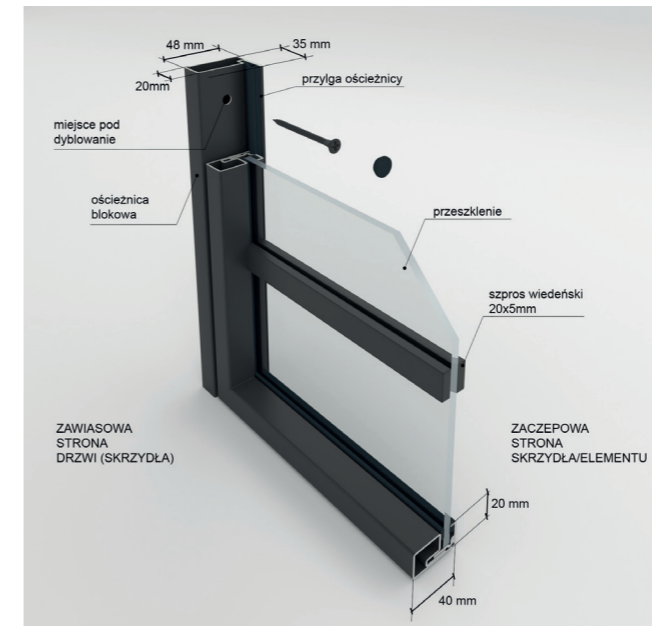
Kolor z palety RAL
na zapytanie

TWÓRCZE ŁĄCZENIE WZORÓW I KOLORÓW – INSPIRUJ SIĘ.



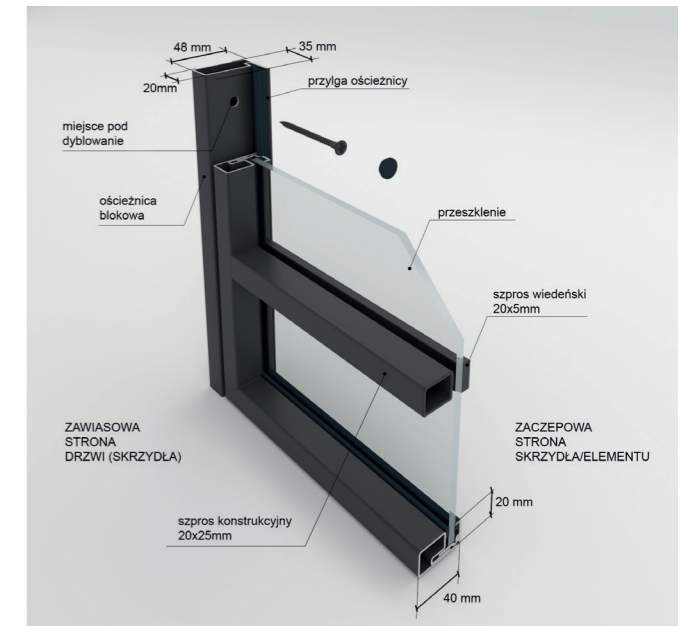
PRESTIGE – RODZAJE SZPROSÓW

Przekrój ościeżnicy oraz skrzydła ze szprosem wiedeńskim



Podstawowym rodzajem jest szpros wiedeński o przekroju 5x20mm.

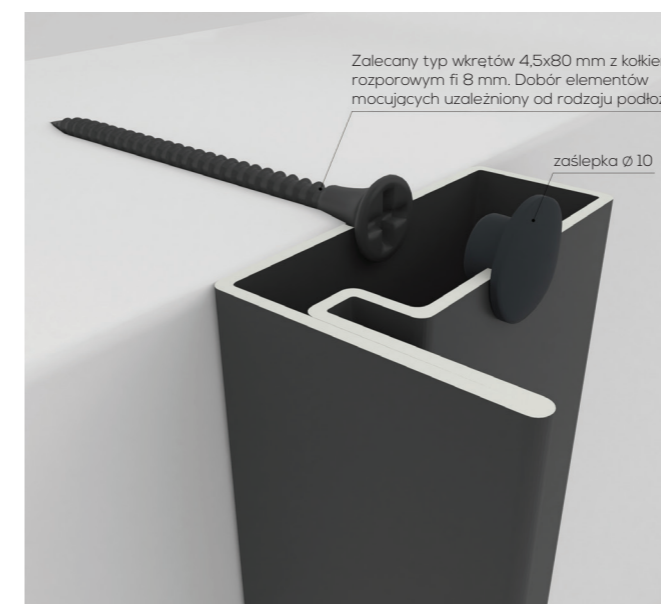
Przekrój ościeżnicy oraz skrzydła ze szprosem konstrukcyjnym



W przypadku dużych rozmiarów przeszklenia lub na życzenie klienta możemy zastosować po stronie zawiasowej szpros konstrukcyjny o wymiarach 20x25 mm.

PRESTIGE – WSKAZÓWKI MONTAŻOWE

Montaż ościeżnicy drzwi rozwiernych



- ☛ montaż należy wykonywać na gotowej, docelowej posadzce
- ☛ otwór montażowy musi być równy na wysokości i szerokości
- ☛ zlecane jest sprawdzenie czy wnęka montażowa ma kąty proste
- ☛ nie zaleca się stosowania pianki montażowej
- ☛ konieczne jest dyblowanie ościeżnicy
- ☛ optymalnym miejscem montażu drzwi rozwiernych oraz pivotów jest oś ściany
- ☛ ze względu na duży ciężar konstrukcji (ok. 30-33 kg/m²) drzwi montowane muszą być w pełnych, solidnych materiałach
- ☛ elementy konstrukcji muszą być przenoszone w dwie osoby, nieprawidłowe przenoszenie może skutkować uszkodzeniem konstrukcji

ROZWIĄZANIA OTIF INSPIRUJĄ



Odwiedź nas w mediach społecznościowych.
INSPIRUJ SIĘ.



OTIF

OTIF Profil Sp. z o.o., Karsewo 24, 62-220 Niechanowo, NIP 7842503544
www.otif-profil.pl

Napisz do nas:
oferty@otif-profil.pl
sales@otif-profil.pl
2sales@otif-profil.pl

lub zadzwoń:
+48 663 444 635
+48 782 343 235
+48 663 493 058

2022, v.3